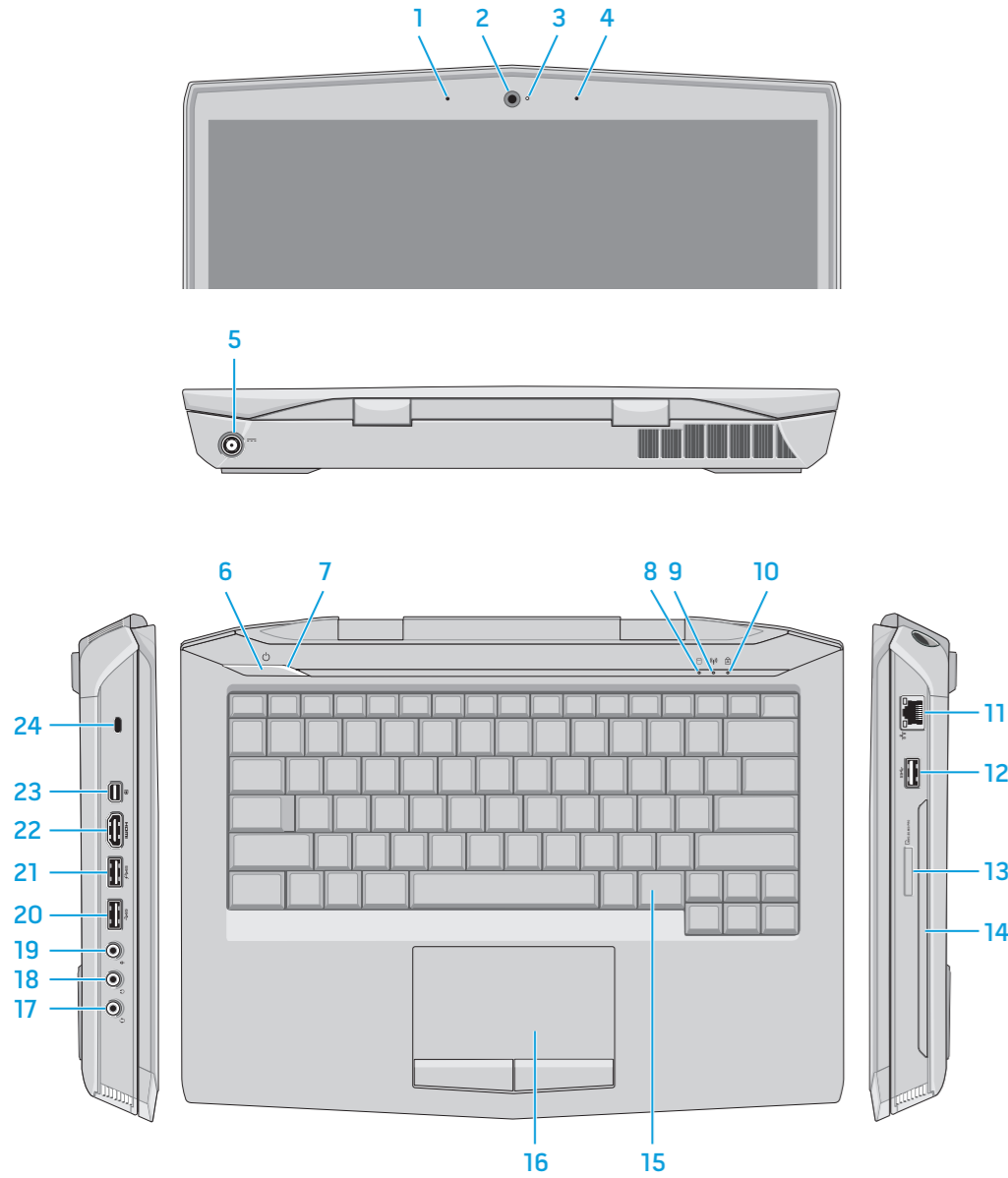


Features



Features

1. Left digital-array microphone
2. Camera
3. Camera-status light
4. Right digital-array microphone
5. Power-adaptor port
6. Power button
7. Power-status light
8. Hard-drive activity light
9. Wireless-status light
10. Caps-lock status light
11. Network port
12. USB 3.0 port
13. Media-card reader
14. Optical drive, hard drive, or solid-state drive
15. Backlit keyboard
16. Backlit touchpad
17. Headphones and microphone combo port
18. Headphones/Speakers port
19. Microphone port
20. USB 3.0 port
21. USB 3.0 port with PowerShare
22. HDMI port
23. Mini DisplayPort
24. Security-cable slot

Особенности

1. Левый цифровой микрофон
2. камера
3. Индикатор состояния камеры
4. Правый цифровой микрофон
5. Порт адаптера питания
6. Кнопка питания
7. Индикатор состояния питания
8. Индикатор работы жесткого диска
9. Индикатор состояния беспроводной сети
10. Индикатор клавиши Caps-lock
11. Сетевой порт
12. Порт USB 3.0
13. Порт USB 3.0
13. Устройство чтения карт памяти
14. Оптический дисковод, жесткий диск или твердотельный накопитель
15. Клавиатура с подсветкой
16. Сенсорная панель с подсветкой
17. Комбинированный порт для наушников/микрофона
18. Порт для наушников/динамиков
19. Порт для микрофона
20. Порт USB 3.0
21. Разъем USB 3.0 с поддержкой функции PowerShare
22. Порт HDMI
23. Мини-DisplayPort
24. Гнездо защитного кабеля

المميزات

1. ميكروفون الصغيف الرقمي الأيسر
2. الكاميرا
3. مصباح حالة الكاميرا
4. ميكروفون الصغيف الرقمي الأيمن
5. منفذ مهابئ التيار
6. زر التشغيل
7. مصباح حالة الطاقة
8. مصباح نشاط محرك الأقراص الثابتة
9. مصباح حالة الاتصال اللاسلكي
10. مصباح حالة Caps-lock
11. منفذ الشبكة
12. منفذ USB 3.0
13. قارئ بطاقة الوسائط
14. محرك الأقراص الضوئية، أو محرك الأقراص ذو الحالة الصلبة
15. لوحة مفاتيح مزودة بإضاءة خلفية
16. لوحة لمس مزودة بإضاءة خلفية
17. منفذ متعدد الوظائف لسماعات الرأس والميكروفون
18. منفذ سماعات الرأس/مكبرات الصوت
19. منفذ الميكروفون
20. منفذ USB 3.0
21. منفذ USB 3.0 المزود بـ PowerShare
22. منفذ HDMI
23. منفذ DisplayPort المصغر
24. فتحة كبل الأمان

More Information

To contact Alienware for sales, technical support, or customer service issues, see dell.com/ContactDell

For the latest information, FAQs, and solutions to most common issues, see dell.com/Alienware

© 2013 Dell Inc.

Alienware™, AlienFX™, and the AlienHead logo are trademarks or registered trademarks of Alienware Corporation. Dell™ is a trademark of Dell Inc.

Regulatory model: P39G | Type: P39G001
Computer model: Alienware 14 R1

Подробная информация

Чтобы обратиться в компанию Alienware по вопросам сбыта, технической поддержки или обслуживания пользователей, перейдите на веб-узел dell.com/ContactDell

Для получения последней информации, ответов на часто задаваемые вопросы и решений самых распространенных проблем, обратитесь к ресурсу dell.com/Alienware

© 2013 г. Dell Inc.

Alienware™, AlienFX™ и логотип AlienHead являются товарными знаками или охраняемыми товарными знаками корпорации Alienware. Dell™ является товарным знаком компании Dell Inc.

2013 - 04
Модель согласно нормативной документации: P39G | Type: P39G001
Модель компьютера: Alienware 14 R1

مزيد من المعلومات

للتواصل بـ Alienware لخدمة المبيعات، أو الدعم الفني، أو مشكلات خدمة العملاء، راجع dell.com/ContactDell للاطلاع على أحدث المعلومات، والأسئلة الشائعة، والحلول للمشاكل الأكثر شيوعًا، راجع dell.com/Alienware

© Dell Inc. 2013

Alienware™، AlienFX™، وشعار AlienHead هي علامات تجارية، أو علامات تجارية مسجلة خاصة بشركة Alienware Corporation. Dell™ هي علامة تجارية خاصة بشركة Dell Inc.

2013 - 04
الموديل التنظيمي: P39G | النوع: P39G001
موديل الكمبيوتر: Alienware 14 R1

ALIENWARE™

14



Quick Start Guide

كраткое руководство по началу работы | دليل البدء السريع

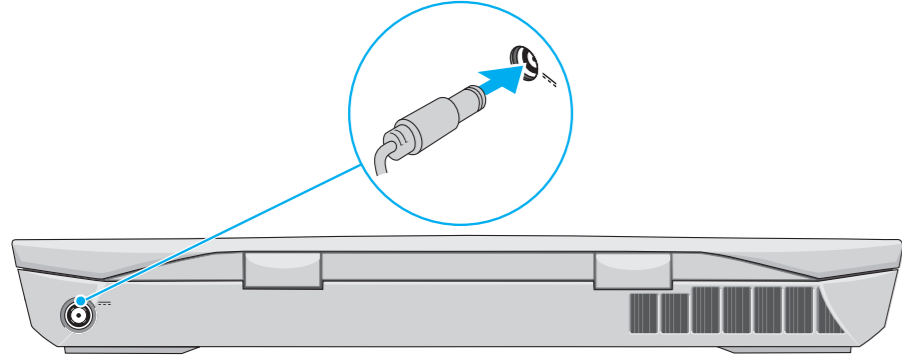
Printed in China.



0Y4C0WA00

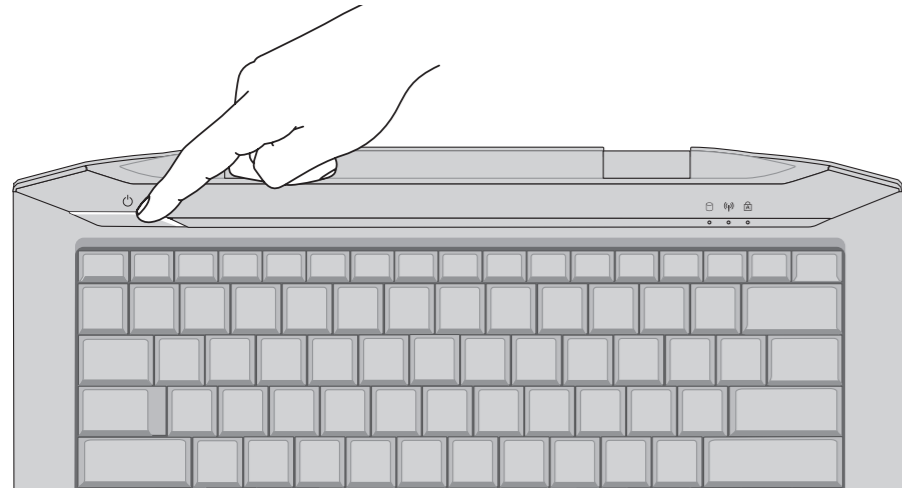
1 Connect the power adapter

Подсоедините адаптер питания | توصيل مهايي التيار



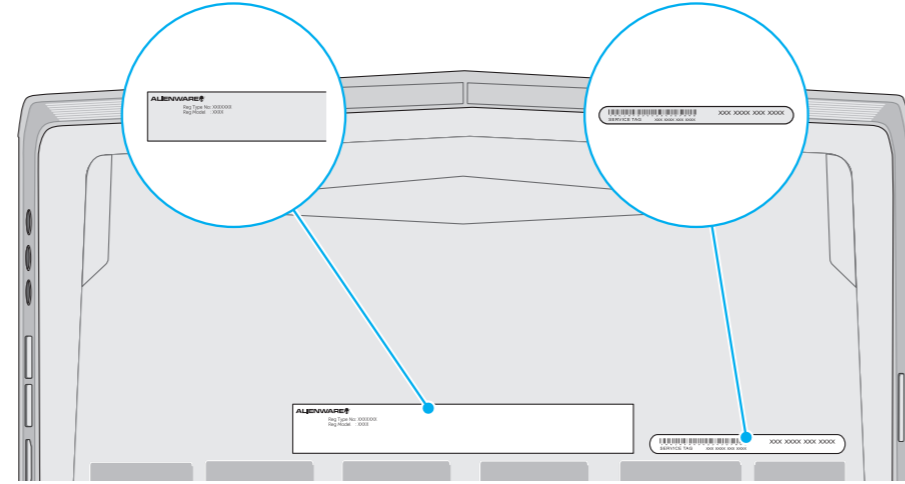
2 Press the power button

Нажмите кнопку питания | اضغط على زر التشغيل



Service tag and regulatory labels

رمز الخدمة والملصقات التنظيمية | Метка обслуживания/нормативные наклейки



Información para la NOM o Norma Oficial Mexicana (Solo para México)

La siguiente información afecta a los dispositivos descritos en este documento de acuerdo a los requisitos de la Normativa Oficial Mexicana (NOM):

Importador:

Dell México S.A. de C.V.
Paseo de la Reforma 2620 – Piso 11*
Col. Lomas Altas
11950 México, D.F.
Número de modelo normativo: P39G
Voltaje de entrada: 100 V CA – 240 V CA
Intensidad de entrada (máxima): 2,50 A (2,00 A/2,34 A/2,50 A)
Frecuencia de entrada: 50 Hz – 60 Hz
Corriente de salida: 7,70 A/9,23 A
Tensión nominal de salida: 19,50 VCC

Para más detalles, lea la información de seguridad que se envía con el equipo.
Para obtener información sobre las mejores prácticas de seguridad, consulte dell.com/regulatory_compliance.

Function Keys

مفاتيح الوظائف | Функциональные клавиши

	Switch to external display	Переключение на внешний дисплей التبديل إلى الشاشة الخارجية
	Disable/enable wireless	Подключение/отключение беспроводной сети تعطيل/تمكين الاتصال اللاسلكي
	Eject disc from optical drive	Извлечь диск из оптического дисковода إخراج القرص من محرك الأقراص الضوئية
	Disable/enable switchable graphics	Подключение/отключение переключаемых видеокарт تعطيل/تمكين الرسومات القابلة للتحويل
	Mute audio	Отключить звук كتم الصوت
	Decrease volume level	Уменьшение уровня громкости تخفيض مستوى الصوت
	Increase volume level	Увеличение уровня громкости رفع مستوى الصوت
	Launch/close Alienware Performance Monitoring	Запуск/прекращение наблюдения за производительностью Alienware تشغيل/إغلاق مراقبة أداء Alienware
	Disable/enable touchpad	Подключение/отключение сенсорной панели تعطيل/تمكين لوحة اللمس
	Enable/disable AlienFX	Подключение/отключение AlienFX تمكين/تعطيل AlienFX